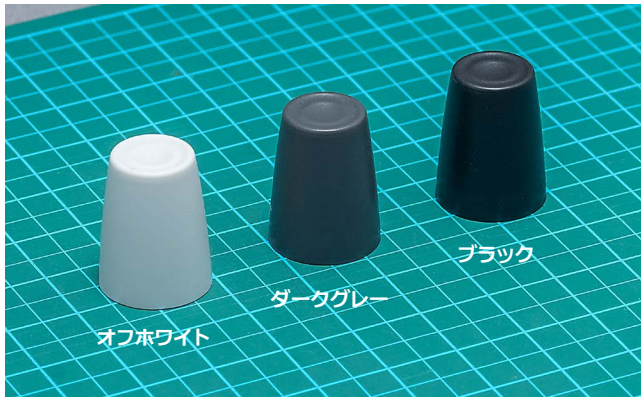


ロータリーエンコーダー用つまみ ニブルス・リップル15

Dシャフト（平軸・6mm 径）対応・最も標準的な軸長 20mm に最適化





汎用ケースにマッチする色と質感、特注色も可能

ニブルスシリーズは市販の汎用プラスチックケースにフィットしやすい、品のあるマット調（艶消し・シボ）質感の3色を揃えています。特注色にも最少 500pcs から対応可能です。

1個から量産まで幅広く長期対応

ニブルスシリーズは原則、全品種の小ロットパッケージを常時在庫。いつでもすぐに1個からお求めいただけます。全工程を国内生産により、安定した長期供給が可能です。

プッシュボタン付きロータリーエンコーダーに好適

ニブルス・リップルはトップ面に水紋のようなリングと窪みを配したデザイン。ロータリーエンコーダーのプッシュ機能の存在が、暗黙のうちにユーザーに伝わるデザインです。

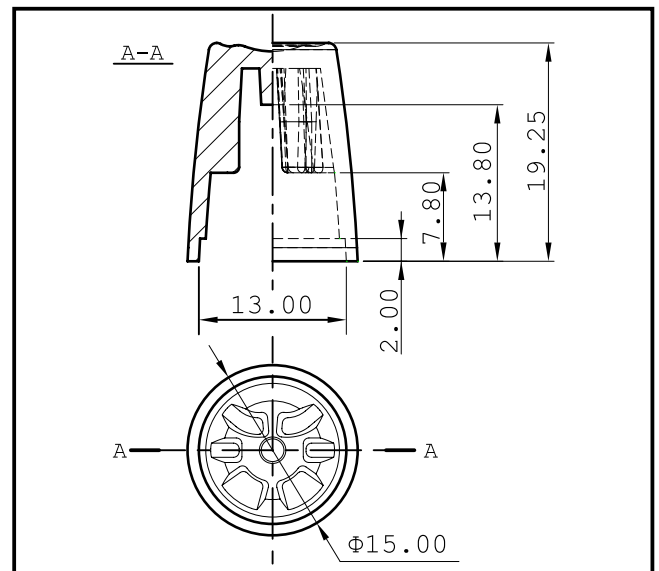
上部がスリムで早回しをしやすいデザイン

ニブルス・リップルは、上部をややスリムにしたデザイン。浅くつまむことで早回しがしやすくなっています。ソフトウェア処理などでアクセラレーションなどをかけなくても、入力値の粗変更操作などが行いやすくなっています。

高密度レイアウトでも邪魔になりにくい形状形状

ニブルス・リップルは上部をややスリムにデザインしているため、隣り合うロータリーエンコーダーと近づけてレイアウトしても、お互いに邪魔になりにくい形状です。

外形寸法図 (単位: mm) (詳細な2D・3DデータをWebにご用意しています)



ご注文情報 (上段: 型番 / 下段: JANコード) ※量産用に 250pcs 及び 3000pcs パッケージをご用意しております (新規発注リードタイム 120 日)。詳細はお問い合わせください。

カラー(材質)	オフホワイト (ABS)	ダークグレー (ABS)	ブラック (ABS)
入数(荷姿)			
1pc (LDPE袋詰)	FNN15D20A-RIP-OW-1PC	FNN15D20A-RIP-DG-1PC	FNN15D20A-RIP-BK-1PC
	4589795220283	4589795220290	4589795220306
4pcs (LDPE袋詰)	FNN15D20A-RIP-OW-4PC	FNN15D20A-RIP-DG-4PC	FNN15D20A-RIP-BK-4PC
	4589795220313	4589795220320	4589795220337
50pcs (PPTレイ詰)	FNN15D20A-RIP-OW-50PC	FNN15D20A-RIP-DG-50PC	FNN15D20A-RIP-BK-50PC
	4589795220344	4589795220351	4589795220368

お問い合わせはこちらまで。